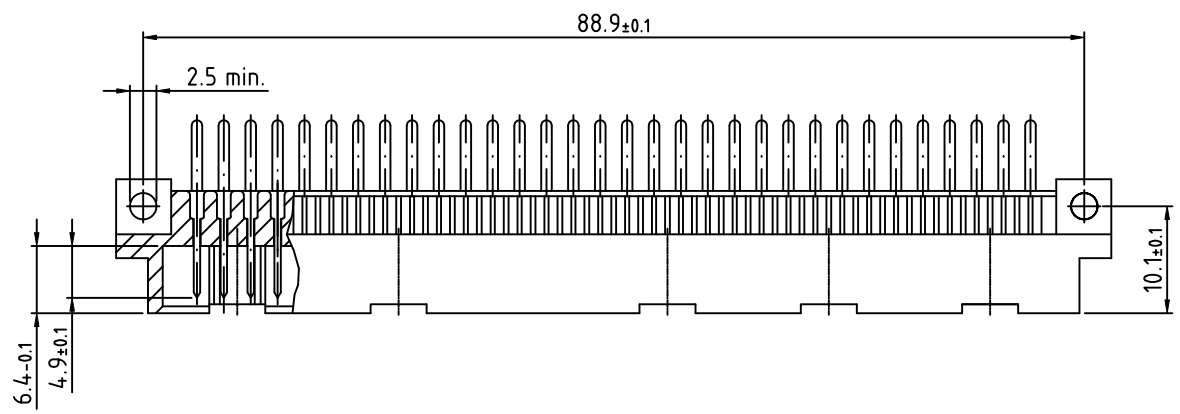
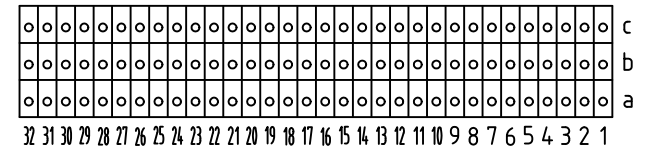
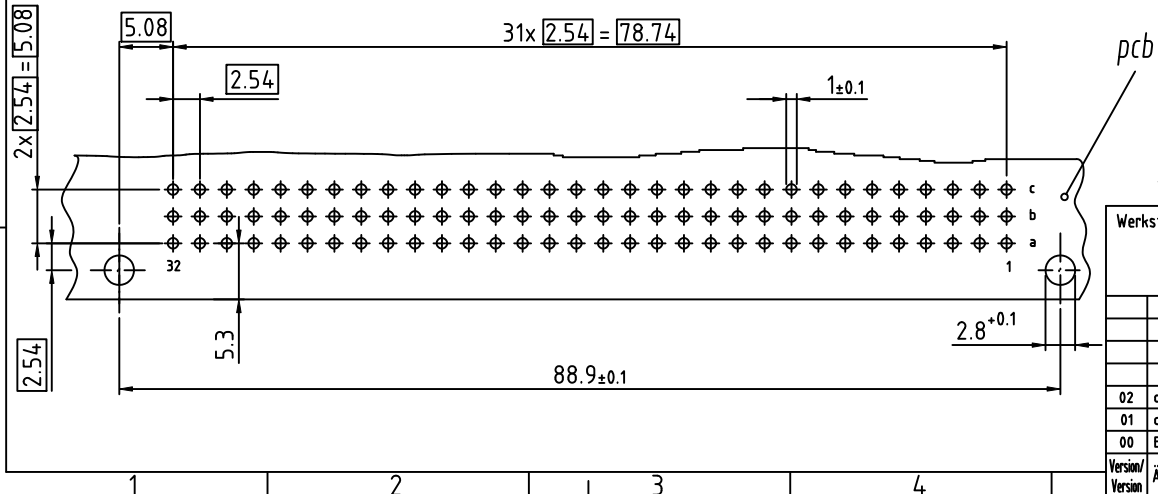


103-40064TH C96M a,b,c
 Standard Kontakt / Standard Contact (4.9mm)



Leiterplatten-Lochbild / pcb drill hole pattern



THTR = through hole technology reflow
 Prozesstemperatur: 260°C nach J-STD-020D /
 Process Temperature Rating: 260°C per J-STD-020D

Güteklasse 2 = 400 Steckzyklen /
 performance class 2 = 400 mating cycles

technische Änderungen vorbehalten / all data subject to amendment without notice

Werkstoff / Material:		Allgemeintoleranz / General tolerances		Maßstab / Scale: 2:1
		Tolerierungsgrundsatz / Fundamental tolerancing principle DIN ISO 8015	A3	Verwendungsbereich / Range of application
		Datum / Date	Name / Name	Kundenzeichnung / customer drawing
		Erst./Drawn	Habiger	Benennung / Description
		Gepr./Insp.		C-Messerleiste
				THTR 3mm
02	drawing modified	10.05.2010	Kowat.	Zeichnungsnummer / Drawing number
01	drawing modified	14.12.2009	Mil.	
00	Erstausg./1. edit.	30.09.2009	Mil.	
Version / Änderung / Revision			Datum / Date	
			ept GmbH www.ept.de	
Version				Zeichnungsnummer / Drawing number 103-40064TH
				Art / Art Blatt / Sheet C 1
				Status/Status
				Gewicht / Weight:

© Weitergabe ohne Genehmigung dieses Dokuments, Vervielfältigung und Weiterleitung dieses Inhalts sind
 ausdrücklich untersagt. Alle Rechte für den Fall der Patent-, Gebrauchsmuster- oder Geschmacksmerkmalsverletzung vorbehalten.